

Kontinuierliche Ablaufdrosseln

Einsatzbereich

- Regenwasserrückhaltung

Produktvorteile

- bis zu 30 % kleineres Rückhaltevolumen
- besonders stabile Ausführung
- einfache Montage
- komplett aus Edelstahl

Produktbeschreibung

Die kontinuierlichen Drosseln sorgen dafür, dass unabhängig vom Wasserstand ständig die maximal zulässige Wassermenge abfließen darf. Hierdurch können die Retentionsspeicher bis zu etwa 30 % kleiner dimensioniert werden als bei starren Ablaufdrosseln. Diese Ablaufdrosseln für gewerbliche Anlagen werden in den Ablauf der Retentionsanlage installiert. Dazu wird die mitgelieferte Muffe auf das bauseits zu stellende Ablaufrohr (KG Spitzende) geschoben. Die justierbaren Füße der Drossel stützen das Gewicht auf den Zisternenboden.

Zweimal im Jahr sind Vorfilter, Blendenöffnung und Freigängigkeit des Schwimmers zu prüfen.

Seitenansicht



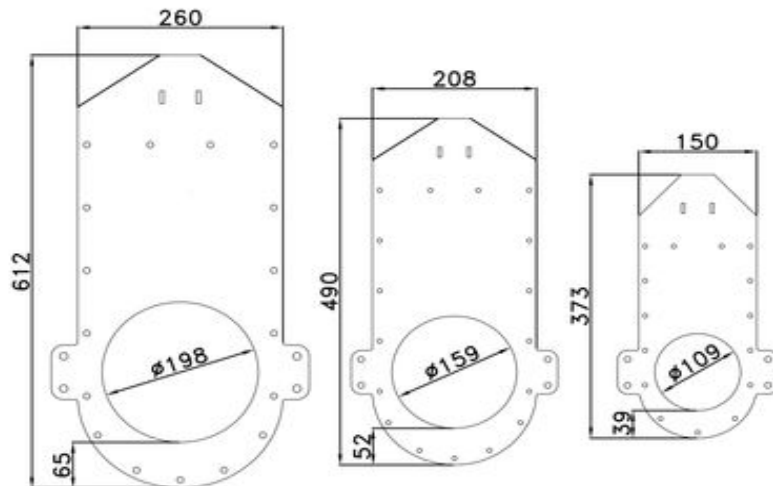
Frontansicht



Technische Daten

	D-100-10	D-150-20	D200-30
Gewicht netto	6 kg	12 kg	18 kg
Anschlüsse	DN 100	DN 150	DN 200
Drosselabfluss	0,5-100 l/s	10-20 l/s	20-30 l/s

Maße D-200-30/D-150-20/D100-10



Bestellhinweis

Bei der Bestellung ist der gewünschte Drosselabfluss V und die Höhe H anzugeben. Bei der Höhe H geht es um den Abstand von Unterkante Ablaufrohr bis zur Einstauhöhe bei Erreichen des Bemessungswasserstandes.

Einbauhinweis

Der Behälter zur Aufnahme der Drossel muss mindestens folgenden Innendurchmesser haben:

$$H/2 + 350 \text{ mm}$$