

Filterserie LP

Einsatzbereich

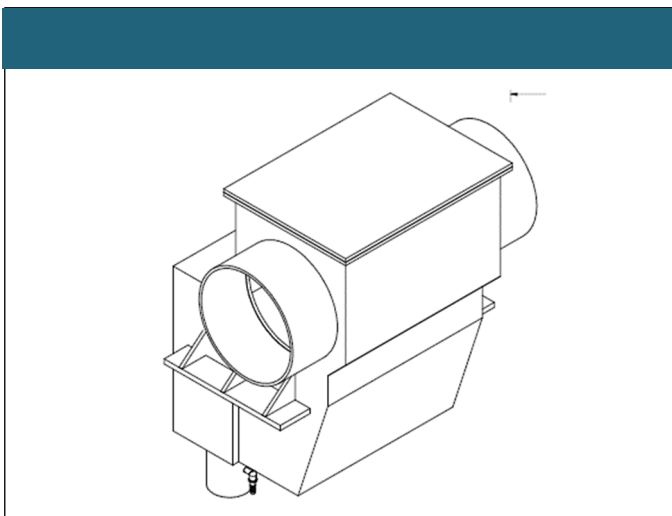
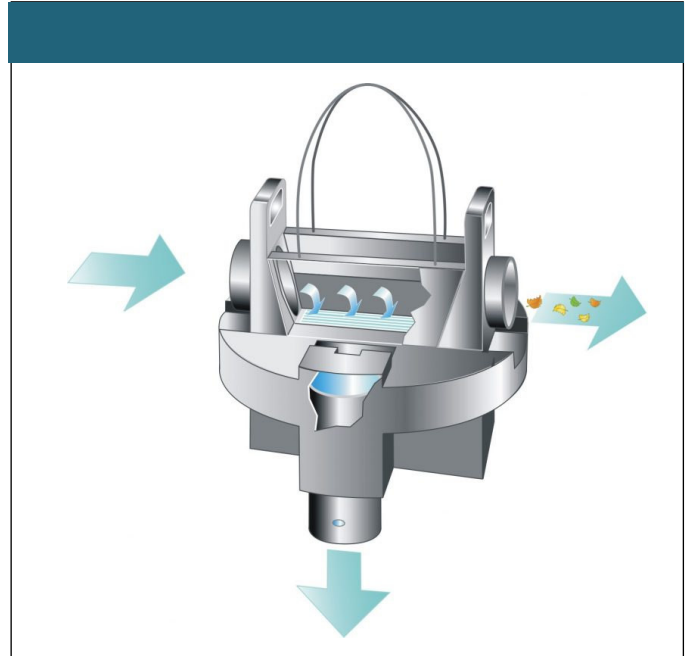
- Regenwassernutzung

Produktvorteile

- effektiver Wirkungsgrad bis zu 99 %
- kein Höhenversatz zwischen Zu- und Ablauf
- wartungsarm, weitestgehend selbstreinigend
- Wirkungsgrad und Verschmutzung kann elektronisch überwacht werden
- Sondergrößen über 10.000 m² Dachflächen hinaus möglich

Produktbeschreibung

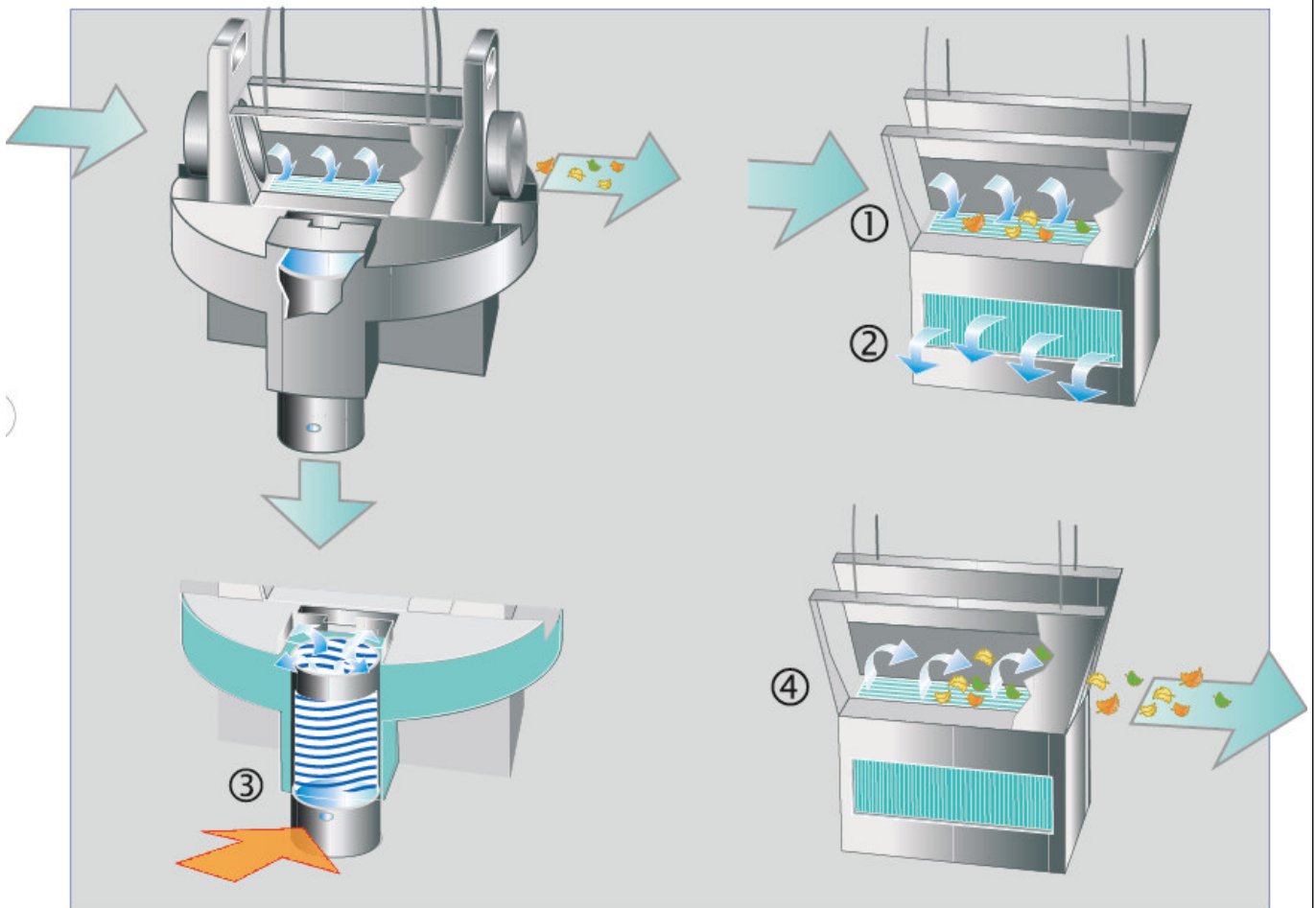
Das patentierte Filtersystem wurde speziell als Zisternenfilter für die Regenwassernutzung entwickelt. Das hocheffiziente Reinigungsverfahren ist Garant für optimale Wasserqualität in der Zisterne. Das hygienische weiche Regenwasser kann hervorragend für Garten, Waschmaschine, WC und zahlreiche industrielle und gewerbliche Anwendungen eingesetzt werden. Zulauf und Ablauf des Filtersystems sind so angeordnet, dass kein zusätzlicher Höhenversatz erforderlich ist und somit der Einbau z. B. auch bei Nachrüstung einfach möglich ist.



Standardgrößen

Bezeichnung [qm/DN]	Auslegungs - Durch uss [l/s]	Max. Sammel - leistung [l/s]	Nennweite Zu - und Ablauf DN	Baulänge [mm]	Breite [mm]	Höhe [mm]	Zulaufberuhiger
200/100	6	10	100	590	590	600	1 x DN 100
1.000/150	30	60	150	570	470	640	2 x DN 100
1.000/200	30	60	200	570	470	640	2 x DN 100
2.000/200	60	120	200	720	500	580	3 x DN 100
2.000/250	60	120	250	720	500	850	3 x DN 100
3.000/300	90	240	<= 300	1.270	700	920	3 x DN 150
6.000/400	180	360	<= 400	1.820	920	1.050	4 x DN 150
8.000/400	240	480	<= 400	2.370	920	1.050	5 x DN 150
10.000/500	300	600	<= 500	2.920	1.020	1.190	6 x DN 150

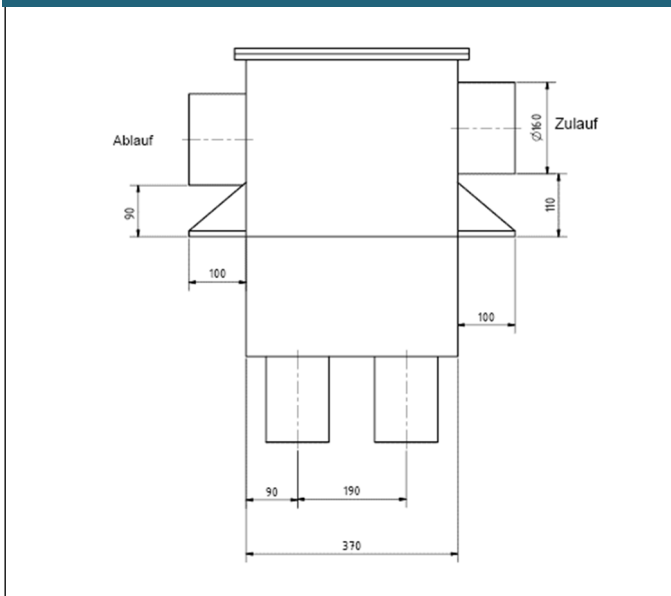
Funktionsprinzip



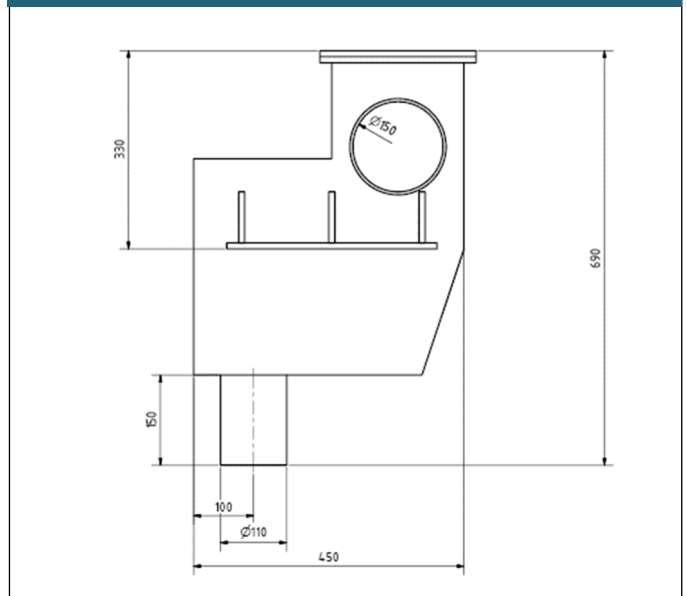
Funktionsprinzip

1. **Hauptreinigung:** Blätter und der Hauptanteil der Partikel werden auf dem Filtersieb bis zur Selbstreinigung zurückgehalten. Konstruktion und Spaltweite des Siebs ermöglichen die hohe Wasserausbeute von annähernd 100%.
2. **Feinfiltration:** In der zweiten Filterstufe strömt das Regenwasser durch ein vertikales Feinsieb. Nun erfolgt die natürliche Mineralisation und Sedimentation, wobei Schadstoffe neutralisiert werden.
3. **Luftpolstereffekt:** Im Zulaufrohr in die Zisterne befindet sich eine Öffnung, die bei voller Zisterne durch den steigenden Wasserstand geschlossen wird. Nun bildet sich ein Luftpolster im Filter, das die weitere Zuströmung sperrt.
4. **Selbstreinigung:** Der Wasserstand im Filter steigt, denn durch den Luftpolstereffekt ist die Zuleitung in die Zisterne gesperrt. Die Schwimmschicht wird in den Kanal geschwemmt. Das Filtersieb wird automatisch gespült und gereinigt.

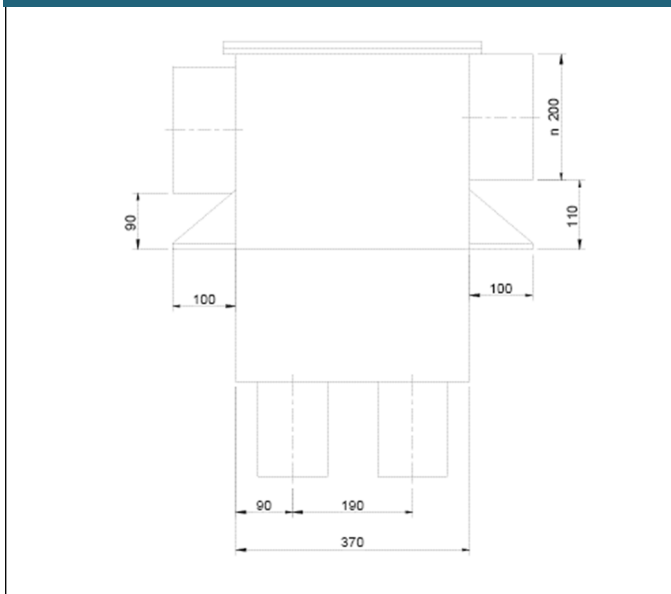
Filter Serie LP 1.000 - 150



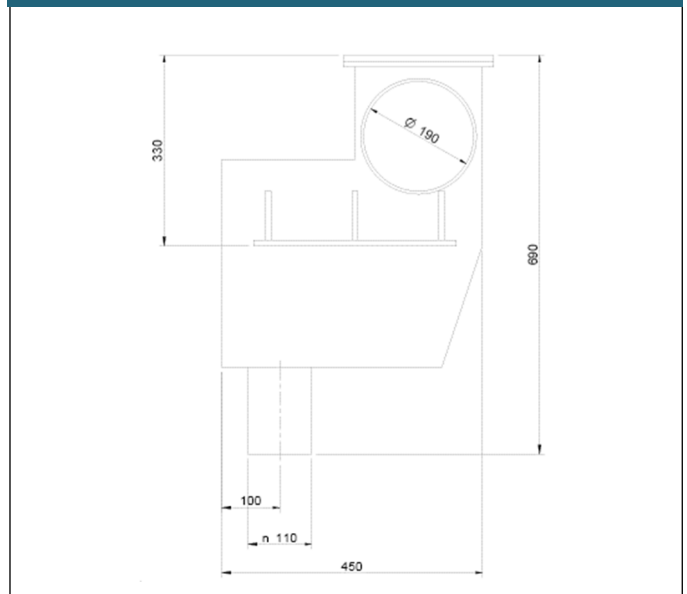
Filter Serie LP 1.000 - 150



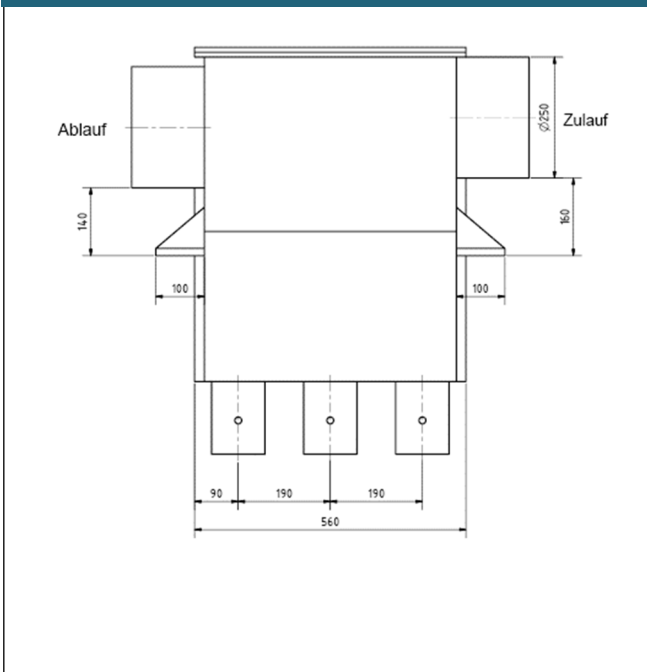
Filter Serie LP 1.000 - 200



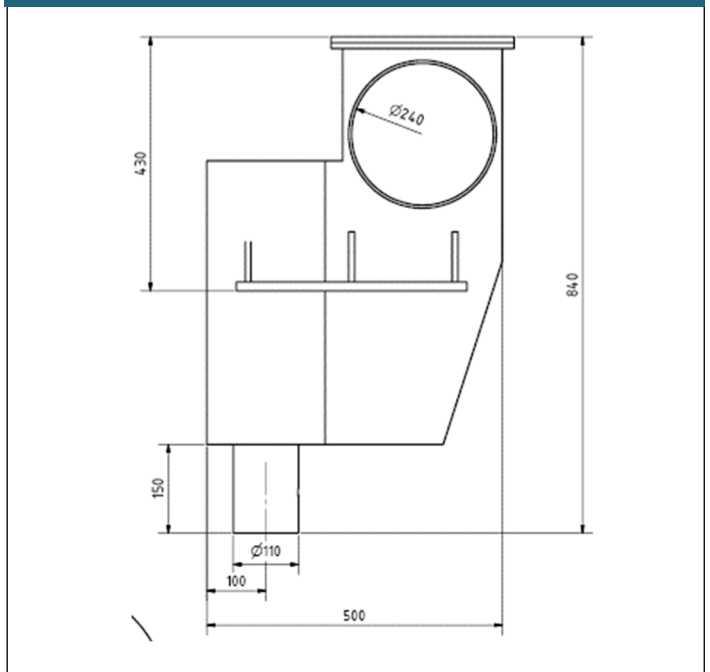
Filter Serie LP 1.000 - 200



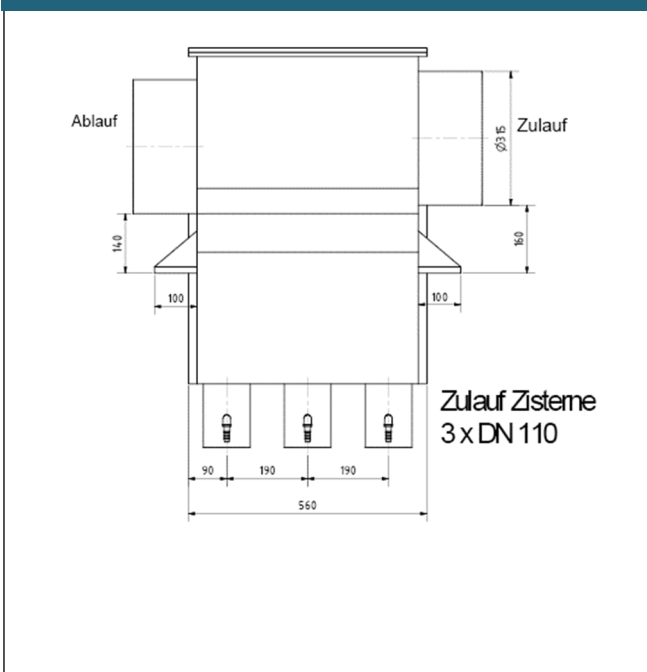
Filter Serie LP 2.000 - 250



Filter Serie LP 2.000 - 250



Filter Serie LP 2.000 - 300



Filter Serie LP 2.000 - 300

