

Produktgruppe

BWZ-160-D

Betriebswasserzentrale gemäß DIN EN 1717

Datenblatt



Bezeichnung	Bezeichnung
BWZ-160-D 10-40	BWZ-160-D 14-40
BWZ-160-D 10-60	BWZ-160-D 14-60
BWZ-160-D 10-70	

Produktgruppe

BWZ-160-D

Betriebswasserzentrale gemäß DIN EN 1717

Kurzbeschreibung

Betriebswasserzentrale gemäß DIN EN 1717

Anwendungsgebiet

Nutztierbetriebe, Gewächshäuser, Wäschereien, Einfamilien- und Mehrfamilienhaus, Sport-, Freizeit- und Grünflächen sowie Gewerbe- und Industriebetriebe

Einsatzbereich

Ober- und Unterflurbewässerung, Viehtränken, Wasserspielplätze, Waschanlagen, Außenzapfhähne von Nutztierbetrieben, Hauswasserversorgung (z.B. Toilettenspülung), gewerbliche und industrielle Anwendungen

Verwendung

Regenwassernutzung gemäß DIN 1989 - 1 mit bedarfsorientierter Trinkwassernachspeisung und Trinkwassertrennung nach DIN EN 1717 zur Wasserversorgung für die Bewässerung und / oder die Hauswasser-, Prozesswasser- oder Nutzwasserversorgung mit Betriebswasser.

Produktbeschreibung

Die BWZ-160-D ist eine kompakte und vollautomatische Betriebswasserzentrale mit zwei mehrstufigen Edelstahlkreiselpumpen, elektronischer Druck- sowie Füllstandsabhängiger Steuerung und hausinterner und bedarfsgerechter Trinkwassernachspeisung in einen Vorlagebehälter mit freiem Auslauf gemäß DIN EN 1717. Die BWZ-160-D ist anschlussfertig, alle Komponenten sind in einem pulverbeschichteten Stahlblechschrank installiert. Die elektronische Steuerung überwacht permanent die Füllstände in der Zisterne und dem Vorlagebehälter.

Bei Wasserentnahme fördert die Druckerhöhungsanlage das Regenwasser bedarfsgerecht zu den Entnahmestellen, bei Regenwassermangel wird automatisch auf die Versorgung mit Trinkwasser umgestellt. Die Druckerhöhungsanlage wird über den Vorlagebehälter mit Betriebswasser gespeist. Bei der Versorgung mit Regenwasser fördern die selbstansaugenden Druckerhöhungspumpen das Regenwasser direkt aus der Zisterne. Die Nachspeisung mit Trinkwasser erfolgt hausintern und bedarfsgerecht nach DIN EN 1717 in den Vorlagebehälter, solange bis wieder Regenwasser zur Verfügung steht. Die BWZ-160-D verfügt über einen freien Auslauf gemäß DIN EN 13076 Typ AA. Die BWZ-160-D verfügt weiterhin über eine Spülvorrichtung zur Vermeidung von Stagnation des Trinkwassers in der Trinkwasserleitung (werkseitige Einstellung alle 7 Tage mit 5 Sekunden Spülzeit). Die BWZ-160-D sorgt somit für ein hohes Maß an Sicherheit bei der Trinkwasserhygiene.

Die BWZ-160-D verfügt über zwei selbstansaugende, mehrstufige und luftgekühlte Kreiselpumpen mit Pumpengehäuse, Laufrädern, Dichtungsdeckeln sowie Motorwellen aus Edelstahl, robust und korrosionsbeständig mit einer hervorragenden Effizienz und Leistung. Die Pumpe wurde entwickelt, um allen Anforderungen an Drucksteigerungen gerecht zu werden und die besondere Konstruktion bietet ein hohes Maß an Leistungsfähigkeit und Belastbarkeit in einer Vielzahl von Anwendungen. Die Pumpe besitzt einen luftgekühlten Einphasenmotor mit integriertem Überhitzungsschutz und einer Spannung von 220 - 240 V bei einer Frequenz von 50Hz. Der Motor ist luftgekühlt, die Umgebungstemperatur darf 40°C nicht überschreiten. Ein weiteres Merkmal für die hohe Qualität der Pumpe ist, dass der Motor mit maximal 60 zulässigen Anläufen pro Stunde starten kann; die Ruhezeit zwischen zwei aufeinander folgenden Starts beträgt mindestens 1 Minute. Eine besonders hochwertige Gleitringdichtung mit einem stationären Ring aus Keramik, einem rotierenden Ring aus Graphit, einem Elastomere aus EPDM und den sonstigen Komponenten aus Edelstahl erlaubt den Einsatz auch unter schwierigsten Bedingungen.

Die elektronische Steuerung des BWZ-160-D verfügt über ein LCD Display zur Anzeige und Einstellung von Betriebsparametern sowie manueller Umschaltung auf Trinkwasserbetrieb. Der Füllstand des

Produktgruppe

BWZ-160-D

Betriebswasserzentrale gemäß DIN EN 1717

Regenwasserspeichers wird in 1% Schritten im Display der Steuerung abgebildet. Ein potentialfreier Ausgang zeigt eventuelle Störmeldungen an (z.B. Überlauf des Vorlagebehälters).

Die Pumpenanlage wird über die Steuerung des BWZ-160-D druckabhängig ein- und ausgeschaltet. Der Ein- und Ausschaltendruck kann für beide Pumpen individuell in den Parametern der Steuerung gewählt werden.

Die BWZ-160-D verfügt über ein Trinkwassernachspeiseventil DN 28, welches im Bedarfsfall bis zu 20 m³/h einspeisen kann.

Die BWZ-160-D verfügt zur bedarfsorientierten und hausinternen Trinkwassernachspeisung und für eine störungsfreie Betriebswasserversorgung auch bei Regenwassermangel, über einen Einspeisebehälter aus MDPE (Kunststoff) mit 200 Litern Nenn- und 160 Litern Nutzvolumen. Die Trinkwassertrennung nach DIN EN 1717 erfolgt zur Absicherung der Trinkwasserinstallation gegen Rückverkeimung, Rückfließen und Vermischen durch verkeimtes Wasser der Kategorie 5 mit einer Sicherungseinrichtung "freier Auslauf". Bei dem freien Auslauf des BWZ-160-D handelt es sich um den Typ AA nach DIN EN 13077.

Die Trinkwassernachspeisung in den Einspeisebehälter erfolgt über ein elektronisch gesteuertes Magnetventil DN28 mit KTW- und DVGW-W270 Zertifizierung.

Die Anzeige des aktuellen Füllstands im Regenwasserspeicher erfolgt über eine Tauchdrucksonde. Die Steuerung des BWZ-160-D verfügt über einen Automatikmodus (automatische Umschaltung zwischen Regen- und Trinkwasser) sowie einen manuellen Betrieb zur Versorgung mit Trinkwasser über den Einspeisebehälter, z.B. bei Störungen bei der Versorgung mit Regenwasser. Die Steuerung zeigt den aktuellen Betriebsmodus, den aktuellen Füllstand des Regenwasserspeichers in 1% Schritten sowie aktuelle Betriebsparameter und eventuelle Störmeldungen an.

Zwei Zubringerpumpen (nicht im Lieferumfang enthalten) zur Unterstützung der selbstansaugenden Pumpen des BWZ-160-D bei zu großen Höhen- oder Längendifferenzen können an in der Anlage integrierte Schutzkontaktsteckdosen angeschlossen werden (**Beachten Sie hierzu die Anlage Ansaugdiagramm**).

Die Überwachung des Füllstands im Regenspeicher erfolgt über eine Tauchdrucksonde. Die Überwachung des Füllstandes im Vorlagebehälter erfolgt über 4 Reedschalter.

Die Druckerhöhungspumpen sind schwingungsfrei und schallentkoppelt im Gehäuse installiert.

Die BWZ-160-D verfügt über Rückschlagventile zur Vermeidung von Druckverlusten. Die Druckanschlüsse können seitlich links oder rechts installiert werden, dadurch ist der notwendige Wandabstand sehr gering.

Die Komponenten des BWZ-160-D sind in einem lackierten Stahlblechschrank (RAL 7035 Lichtgrau) installiert. Dieser schützt die enthaltenen Komponenten vor Spritzwasser und ist zur Bodenaufstellung geeignet.

Die BWZ-160-D fördert sauberes und klares Wasser (mit einer max. zulässigen Menge an Sand von 50gr/m³), frei von Festkörpern oder schleifenden Partikeln, außerdem Flüssigkeiten, die nicht zähflüssig oder aggressiv sind, nicht kristallisiert und chemisch neutral (ähnlich den Eigenschaften von Wasser) und deren Temperatur zwischen +0°C und +35°C liegt. Die Umgebungstemperatur muss zwischen +5°C bis +40°C liegen, das System muss in einer trockenen und frostfreien Umgebung installiert sein und der maximale Betriebsdruck liegt bei 10 bar.

Die kompakte Bauform sowie die lösbaren Verschraubungen an Trinkwasser-, Saug und Druckanschluss ermöglichen eine einfache, sichere und schnelle Installation.

Der Betriebsdruck ist einstellbar, allerdings sind Änderungen der Ein- und Ausschaltwerte mit dem Hersteller abzustimmen, da sonst Defekte an den Pumpen entstehen können (die Werkseinstellung wird je nach Kundenauftrag voreingestellt).

Produktgruppe

BWZ-160-D

Betriebswasserzentrale gemäß DIN EN 1717

Technische Kurzbeschreibung

- Betriebswasserzentrale nach DIN EN 1717 mit hausinterner und bedarfsgerechter Trinkwassernachspeisung sowie Doppelpumpenanlage als Druckerhöhung zur Wasserversorgung
- mit elektronischer Steuerung zur Überwachung der Füllstände, Umschaltung zwischen Regen- und Trinkwasser, Trinkwassernachspeisung, Steuerung der Druckerhöhung, Funktionskontrolle und Einstellung der Betriebsparameter sowie Trinkwassertrennung nach DIN EN 1717.
- bestehend aus zwei Kreiselpumpen, elektronischer Steuerung des Betriebsdrucks, einem Einspeisebehälter aus Kunststoff mit automatischer Trinkwassernachspeisung sowie einem lackierten Stahlblechschrank (RAL 7035 Lichtgrau) zur Bodenaufstellung.
- mit selbstansaugenden, mehrstufigen und luftgekühlten Kreiselpumpen aus Edelstahl, extrem robust und korrosionsbeständig. Laufräder und Stufengehäuse aus Edelstahl gefertigt, was eine hohe Lebensdauer verspricht, Zuverlässigkeit garantiert und für einen ruhigen Betrieb mit geringer Geräusentwicklung sorgt. Die Pumpe besitzt einen luftgekühlten Einphasenmotor mit integriertem Überhitzungsschutz ausgelegt für Spannung von 220 - 240 V bei einer Frequenz von 50Hz. Für die hohe Qualität der Pumpen spricht ebenfalls, dass der Motor mit maximal 60 zulässigen Anläufen pro Stunde starten kann und eine besonders hochwertige Gleitringdichtung mit einem stationären Ring aus Keramik, einem rotierenden Ring aus Graphit, einem Elastomere aus EPDM und den sonstigen Komponenten aus Edelstahl (AISI 316) erlaubt den Einsatz auch unter schwierigsten Bedingungen.
- mit elektronischer Steuerung, welche das System automatisch druckabhängig ein- und ausschaltet sowie die Pumpen vor Trockenlauf schützt. Der Ein- und Ausschaltdruck ist für beide Pumpen individuell einstellbar. Die Steuerung verfügt über eine Trockenlauf- sowie Überlastungsüberwachung zum Schutz der Pumpen.
- Umschaltung zur Versorgung mit Regenwasser aus der Zisterne (Regenwasser) oder mit Trinkwasser aus dem Einspeisebehälter bei Regenwassermangel (Trinkwassernachspeisung) erfolgt über die Steuerung des BWZ-160-D. Eine Tauchdrucksonde zeigt den Regenwassermangel an. Bei Regenwassermangel erfolgt die Nachspeisung in den Vorlagebehälter ausschließlich über das Magnetventil.
- enthält einen Einspeisebehälter zur Trinkwassernachspeisung aus MDPE (Kunststoff) mit freiem Auslauf Typ AA nach DIN EN 13077 zur Erfüllung der Vorgaben nach DIN EN 1717. Die Trinkwassernachspeisung in den Einspeisebehälter erfolgt über ein elektronisch gesteuertes Magnetventil mit KTW- und DVGW-W270 Zertifizierung
- verfügt über eine spezielle Steuerung, welche die Möglichkeit der Einstellung im Automatikmodus (automatische Umschaltung) sowie eines manuellen Betriebs (Versorgung mit Trinkwasser über den Einspeisebehälter, z.B. bei Störungen bei der Versorgung mit Regenwasser) bietet. Die Steuerung zeigt aktuelle Betriebsparameter, den aktuellen Füllstand im Regenwasserspeicher sowie verschiedene Alarmmeldungen an.
- zwei Zubringerpumpen sind an in der Anlage integrierte Schutzkontaktsteckdose anschließbar.
- Die BWZ-160-D verfügt über einen lackierten Stahlblechschrank (RAL 7035 Lichtgrau) zur Unterbringung der Komponenten des BWZ-160-D. Der Stahlblechschrank des BWZ-160-D schützt die enthaltenen Komponenten vor Spritzwasser und ist zur Bodenaufstellung geeignet.
- fördert sauberes und klares Wasser (mit einer max. zulässigen Menge an Sand von 50gr/m³), frei von Festkörpern oder schleifenden Partikeln, außerdem Flüssigkeiten, die nicht zähflüssig oder aggressiv sind, nicht kristallisiert und chemisch neutral (ähnlich den Eigenschaften von Wasser). Das System muss in einer trockenen und frostfreien Umgebung installiert werden, der maximale Betriebsdruck liegt bei 10 bar (Pumpenschaltautomat) und die Umgebungstemperatur muss zwischen +5°C bis +40°C
- die Trinkwassernachspeisung erfolgt über ein elektronisch gesteuertes Magnetventil DN 28 nach DIN EN 13076 Freier Auslauf Typ AA in den Vorlagebehälter.

Produktgruppe

BWZ-160-D

Betriebswasserzentrale gemäß DIN EN 1717

Lieferumfang

a) BWZ-160-D bestehend aus:

- pulverbeschichtetem Stahlblechschrank, RAL 7035 lichtgrau, mit 4 Justierfüßen zum Höhenausgleich
- zwei mehrstufigen, selbstansaugenden, horizontalen Kreiselpumpen aus Edelstahl inklusive Rückschlagventilen
- Steuerung mit LCD Display zur druckabhängigen Steuerung der Pumpen sowie der automatischen Umschaltung zwischen Regen- und Trinkwasser und der bedarfsorientierten Trinkwassernachspeisung sowie der Potentialfreien Meldung von Störmeldungen.
- Zwei Motorgetriebenen Kugelhähnen zur Umschaltung der Saugleitung zwischen Regen- und Trinkwasser
- Einspeisebehälter aus MDPE (200 Liter Nenn- und 160 Liter Nutzvolumen) mit Freiem Auslauf gemäß DIN EN 13076 Typ AA und elektronisch gesteuertem Magnetventil DN 28 (KTW-/DVGW-W270-Zertifizierung) inklusive Schlagdämpfer für die Trinkwasserversorgungsleitung
- potentialfreiem Störmelder (3x 0,75 mm²) zur Übertragung von Störmeldungen, Drucksensor 0 – 10 bar

Hydraulische Daten

Bezeichnung	10-40	10-60	10-70	16-40	16-60
maximale Förderhöhe (m)	42	57	72	47	59
maximale Fördermenge	(l/min)	160		260	
	(m ³ /h)	9,6		14,4	
maximale Anlagenhöhe (m)	40				
Einschaltdruck	Einstellbar zwischen 0 – 10 bar (Werkseinstellung nach Kundenauftrag)				
Ausschaltdruck	Einstellbar zwischen 1 – 10 bar (Werkseinstellung nach Kundenauftrag)				
Dauerbetrieb	Ja				
Pumpentyp	Mehrstufige luftgekühlte Druckerhöhungspumpe aus Edelstahl				

Elektrische Daten

Bezeichnung	10-40	10-60	10-70	16-40	16-60
Netzspannung	1~230V / 50Hz				
Nennstrom	3,9 A	5,3 A	6,3 A	5,3 A	6,3 A
Motorleistung P1	880 W	1200 W	1480 W	1200 W	1480 W
Motorleistung P2	550 W	750 W	1000 W	800 W	1000 W
Isolierstoffklasse	KI. F				
Schutzklasse	IP 55				

Produktgruppe

BWZ-160-D

Betriebswasserzentrale gemäß DIN EN 1717

Betriebsdaten

Bezeichnung	10-40	10-60	10-70	16-40	16-60
Schallpegel	ca. 66 db				
Temperatur Fördermedium	> (frostfrei) bis +40°C				
Trinkwasseranschluss	1 1/4" (17m ³ /h bei mindestens 2,5 bar Fließdruck)				
Druckstutzen	1 1/2"				
max. Anlagendruck	10 bar				
max. Förderleistung RW Betrieb	10,0 m ³ /h			16,0 m ³ /h	
max. Förderleistung TW Betrieb	10,0 m ³ /h (mindestens 2,5bar Fließdruck TW-Nachspeisung)			16,0 m ³ /h (mindestens 2,5bar Fließdruck TW-Nachspeisung)	
Qualität Fördermedium	sauber, frei von Festkörpern oder schleifenden Partikeln, nicht zähflüssig, nicht aggressiv, nicht kristallisiert und chemisch neutral, ähnlich den Eigenschaften von Wasser				
Manuelle Umschaltung	Ja				
Schutzklasse Steuerung	IP 65				
Spannung Steuerung	1 ~ 230V / 50Hz (220V - 240V)				
Energieverbrauch Standby	1,5W				
Sonstiges 1	integriertes Rückschlagventil, Trockenlaufschutz und Überlastungsschutz				
Sonstiges 2	Zubringerpumpen über Schutzkontaktdose anschließbar				
Sonstiges 3	integrierte programmierbare Spülvorrichtung zur Vermeidung von Stagnation in der Trinkwasserversorgungsleitung				

Aufbau, Werkstoffe und Produkteigenschaften

Bezeichnung	10-40	10-60	10-70	16-40	16-60
Motorengehäuse	Aluminiumdruckguss				
Pumpengehäuse	Edelstahl (AISI 304 / 1.4301)				
Motorwelle	Edelstahl (AISI 431)				
Laufräder	Edelstahl (AISI 431)		Technopolymer	Edelstahl (AISI 431)	
Anzahl Laufräder	3	4	5	4	5
Wellendichtung	Gleitringdichtung Kohlegraphit / Keramik				
Ölkammer	Nein				
Mediumgekühlt	Nein, Luftkühlung				
Aufstellung	Trocken und frostfrei				
Trockenlaufschutz	Ja				
Thermischer Überlastschutz	Überhitzungsschutz im Motor integriert				
Ausdehnungsgefäß	Nein				
Abdeckung	Schrank aus pulverbeschichtetem Stahlblech, RAL 7035 Lichtgrau				
Vorlagebehälter	TW-Tank aus MDPE mit 200 Litern Nennvolumen, Nutzvolumen 160 Liter				
Druckschalter / Durchflusswächter	Elektronische Steuerung, druckabhängige Ein- und Ausschaltung				
Anschlusskabel	1~230V / 50Hz, offenes Ende				
Kabelart	H07 RN-F 3G2,5				
Kabellänge	5m				
Sonstiges	Pumpen schwingungsfrei und schallentkoppelt montiert				

Produktgruppe

BWZ-160-D

Betriebswasserzentrale gemäß DIN EN 1717

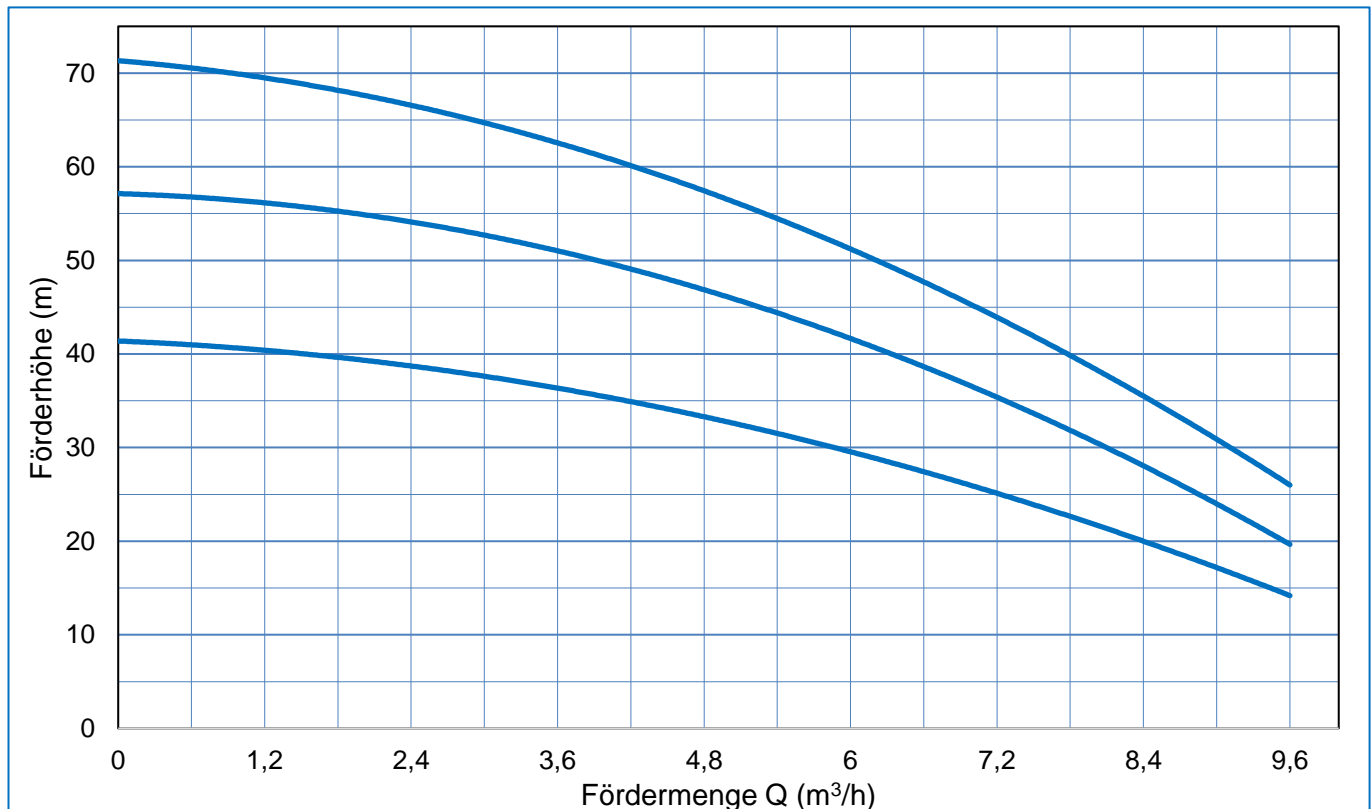
Maße und Gewicht (Produkt)

Bezeichnung	10-40	10-60	10-70	16-40	16-60
Länge	730 mm				
Höhe	1820 mm				
Tiefe / Breite	800 mm				
Gesamtgewicht (kg)	180 kg gesamt				
Saugstutzen	1" IG				
Druckstutzen	1 1/2" AG				
Trinkwasseranschluss	1 1/4" AG				
Notüberlauf	DN 100				

Technische Förderdaten

Bezeichnung	Q = Fördermenge									
	m ³ /h	0,0	1,2	2,4	3,6	4,8	6,0	7,2	8,4	9,6
	l/min	0	20,0	40,0	60,0	80,0	100,0	120,0	140,0	160,0
10-40	Förderhöhe (m)	42,5	40,2	38,2	36,2	33,8	30	24,8	19,5	14
10-60	Förderhöhe (m)	57,5	55,3	52,8	50,1	47,1	42,7	35,8	28	19
10-70	Förderhöhe (m)	72	68,5	65,5	62,1	58,2	52,2	43,6	34,5	26

Kennliniendiagramm



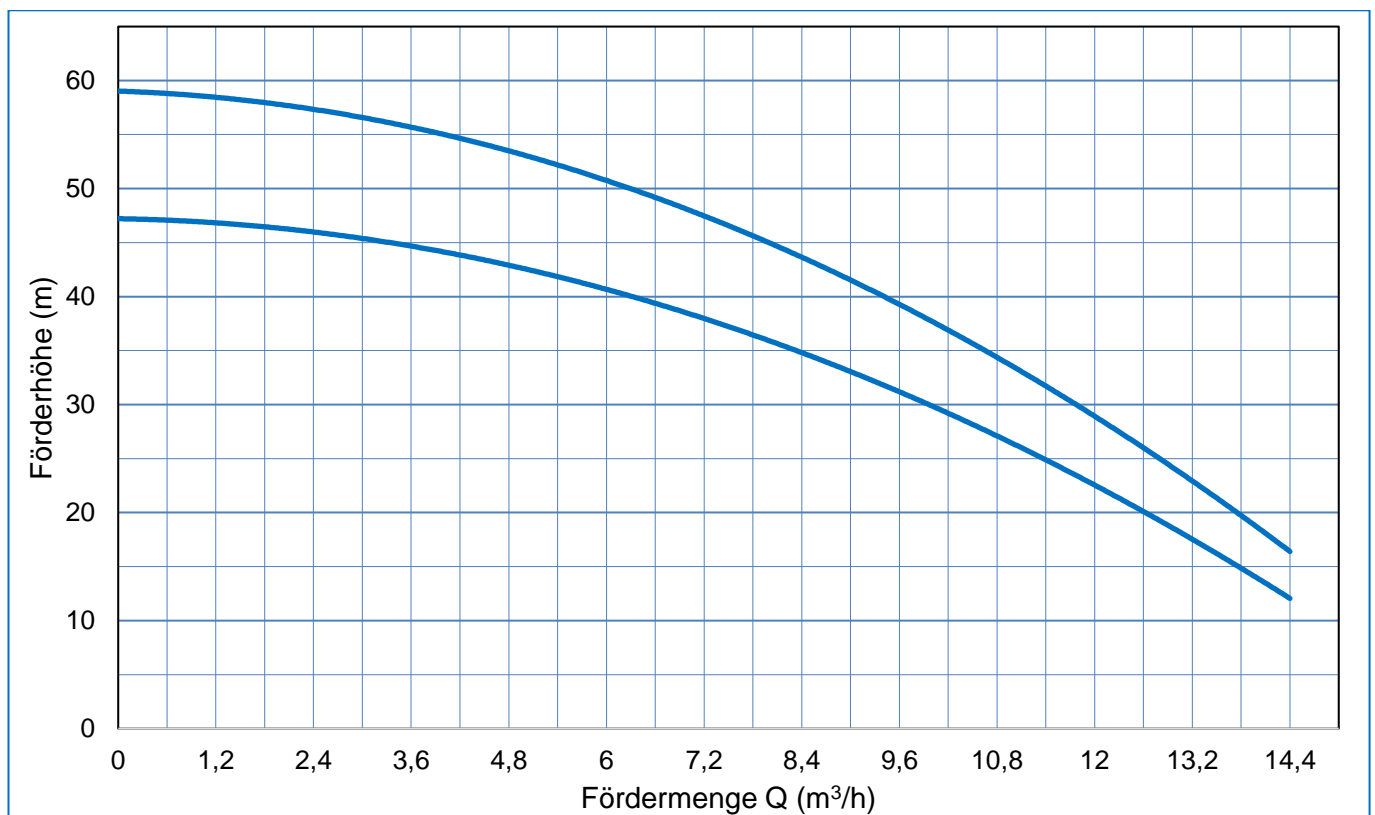
Kennliniendiagramm BWZ-160-D 10

Produktgruppe

BWZ-160-D

Betriebswasserzentrale gemäß DIN EN 1717

Bezeichnung	Q = Fördermenge										
	m ³ /h	0,0	2,4	3,6	4,8	6,0	7,2	8,4	9,6	12,0	14,4
	l/min	0	40,0	60,0	80,0	100,0	120,0	140,0	160,0	200,0	240,0
16-40	Förderhöhe (m)	47	46,5	45	43,5	41	38	34,5	31	23	12
16-60		59	57	56	54	51	47	43,5	39	29,5	16,5



Kennliniendiagramm BWZ-160-D 14

Produktgruppe

BWZ-160-D

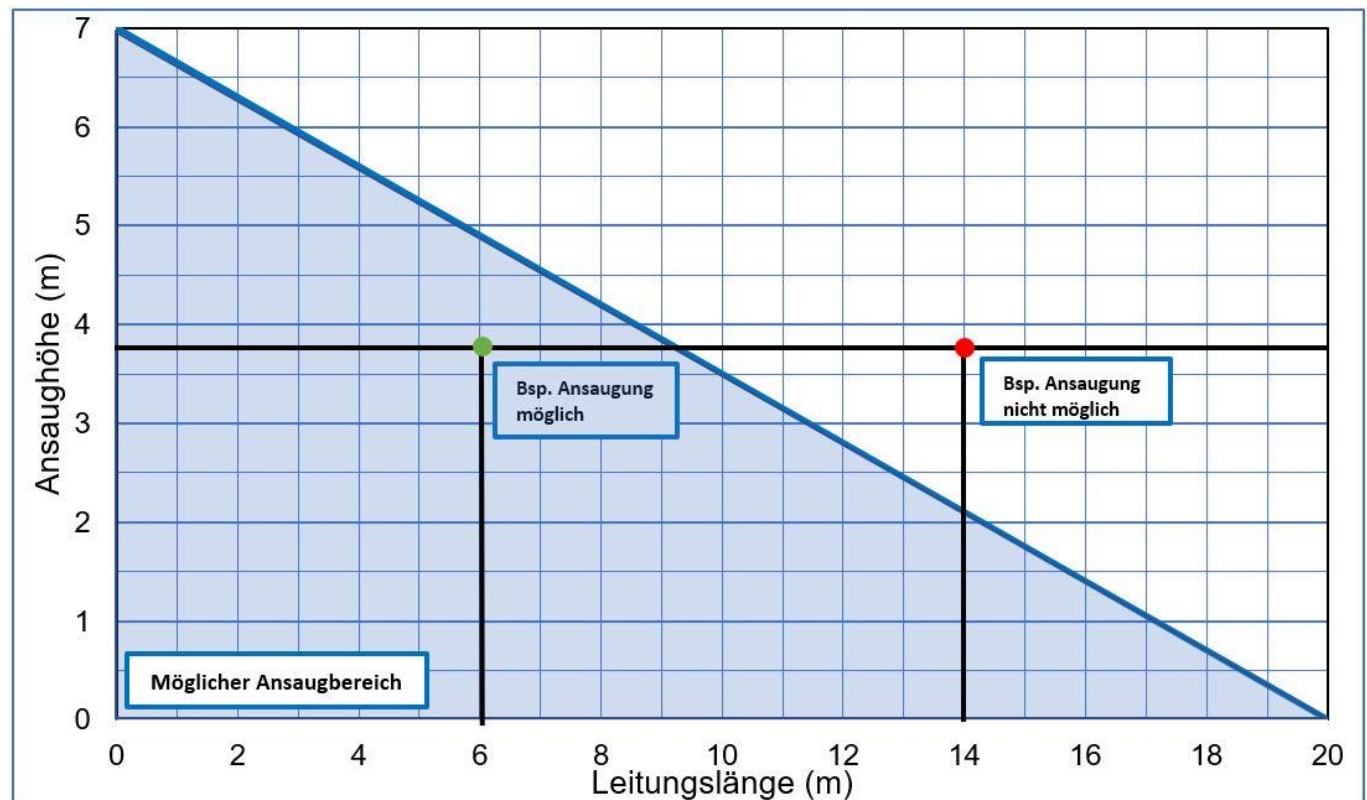
Betriebswasserzentrale gemäß DIN EN 1717

Nachspeiseleistung Magnetventil

Nachspeiseleistung Magnetventil DN 28 / 1 1/4"		
Fließdruck (in bar)	l/min	m ³ /h
1,5	225	13,5
2	260	15,6
2,5	290	17,4
3	315	18,9
3,5	340	20,4
4	365	21,9
4,5	390	23,4
5	410	24,6
5,5	430	25,8
6	450	27

Ansaugdiagramm

Bitte beachten Sie: Dieses Ansaugdiagramm ist nur gültig unter den folgenden Bedingungen: Ansaugleitung stetig steigend und gerade verlegt; Rohrdurchmesser: mindestens 25mm; Keine Bögen, Verengungen oder Knicke in der Ansaugleitung



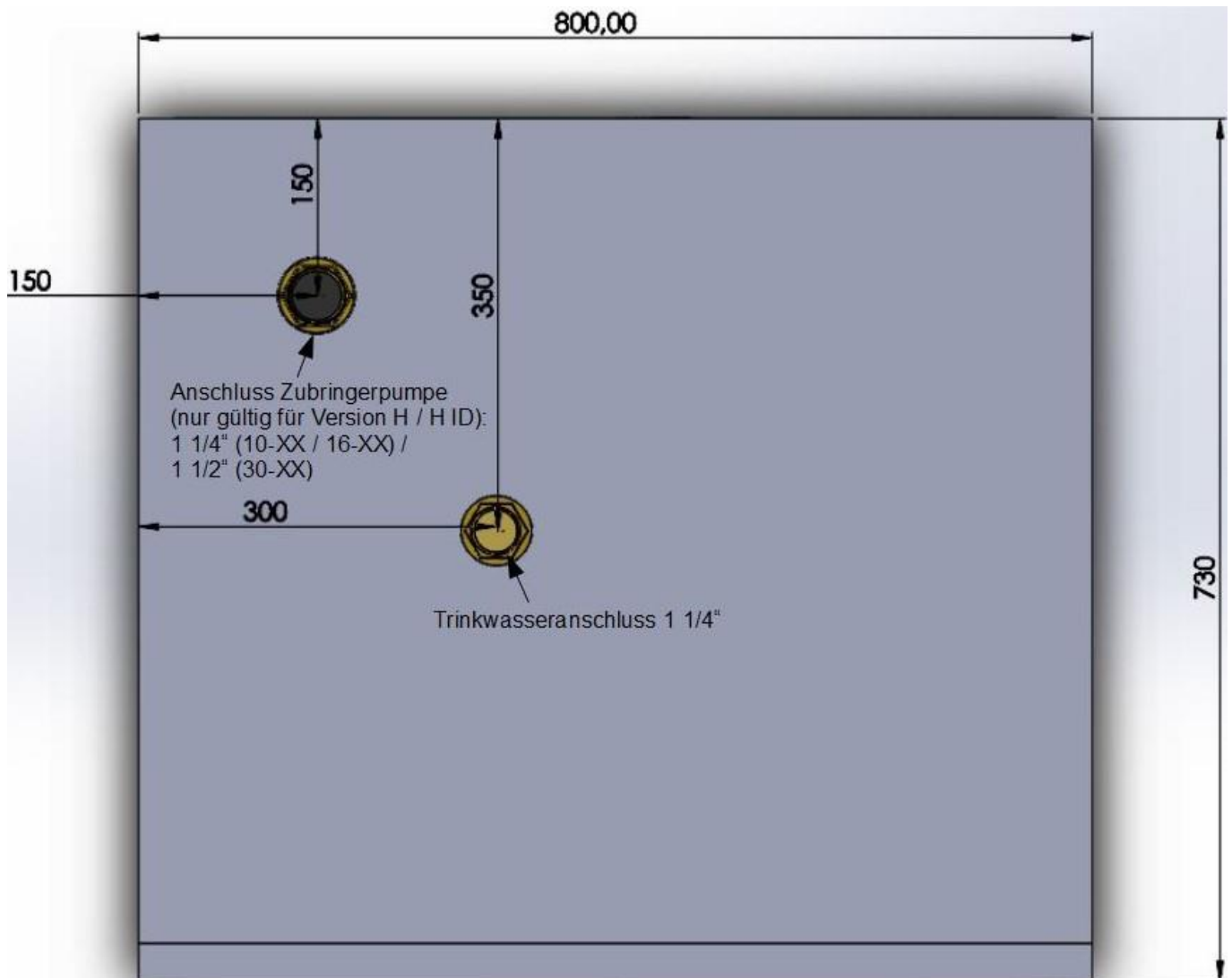
Produktgruppe

BWZ-160-D

Betriebswasserzentrale gemäß DIN EN 1717

Maßzeichnung

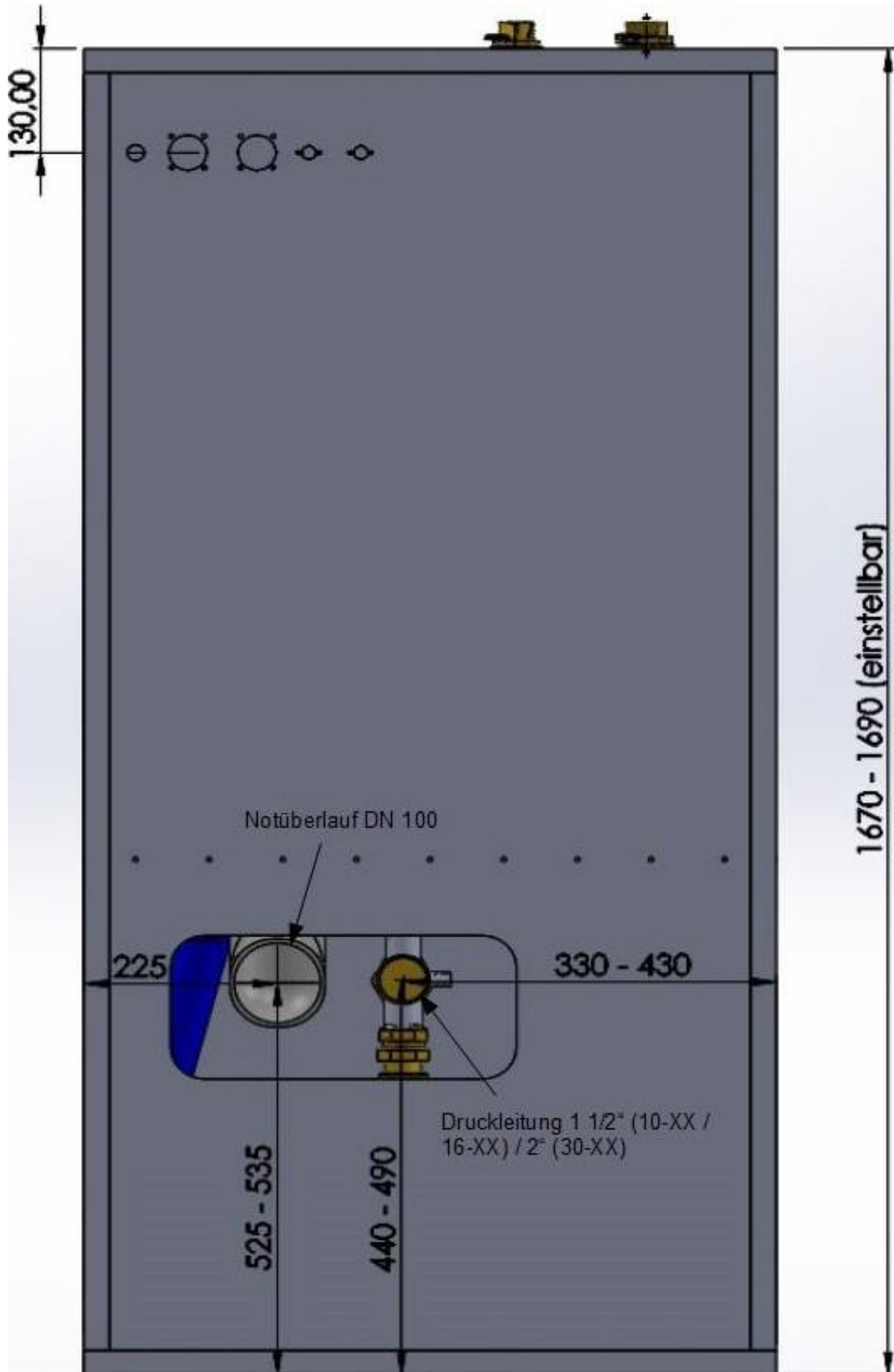
Die Baureihe BWZ-160 verfügt über Füße zur Aufstellung mit Einstellmöglichkeit zur Höheneinstellung sowie Ausgleich von Bodenunebenheiten. Nachstehende Maßbereiche sind als minimale sowie maximale Maße angegeben und abhängig von gewählten Anlagentyp. Alle Angaben in mm.



Produktgruppe

BWZ-160-D

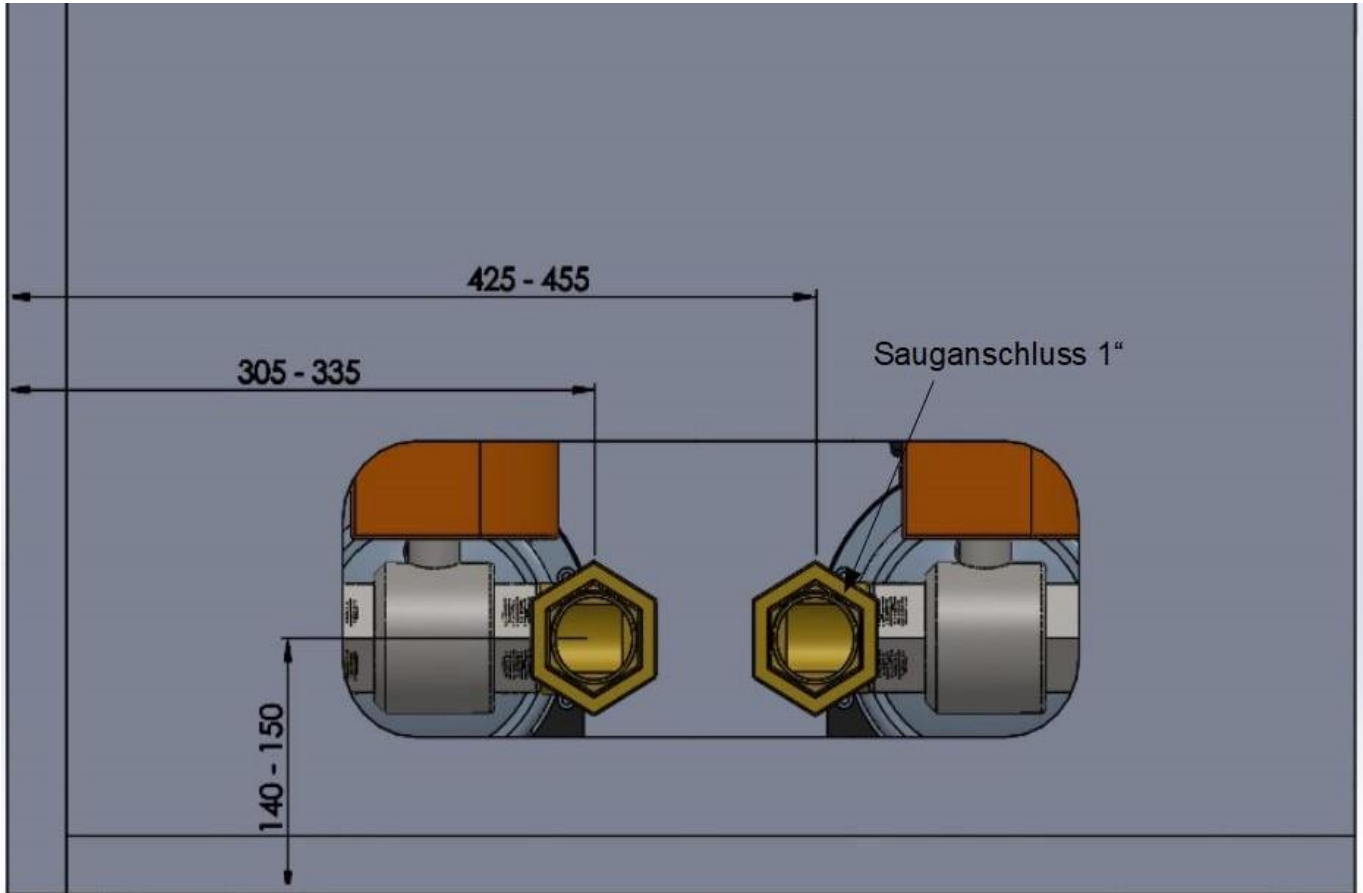
Betriebswasserzentrale gemäß DIN EN 1717



Produktgruppe

BWZ-160-D

Betriebswasserzentrale gemäß DIN EN 1717



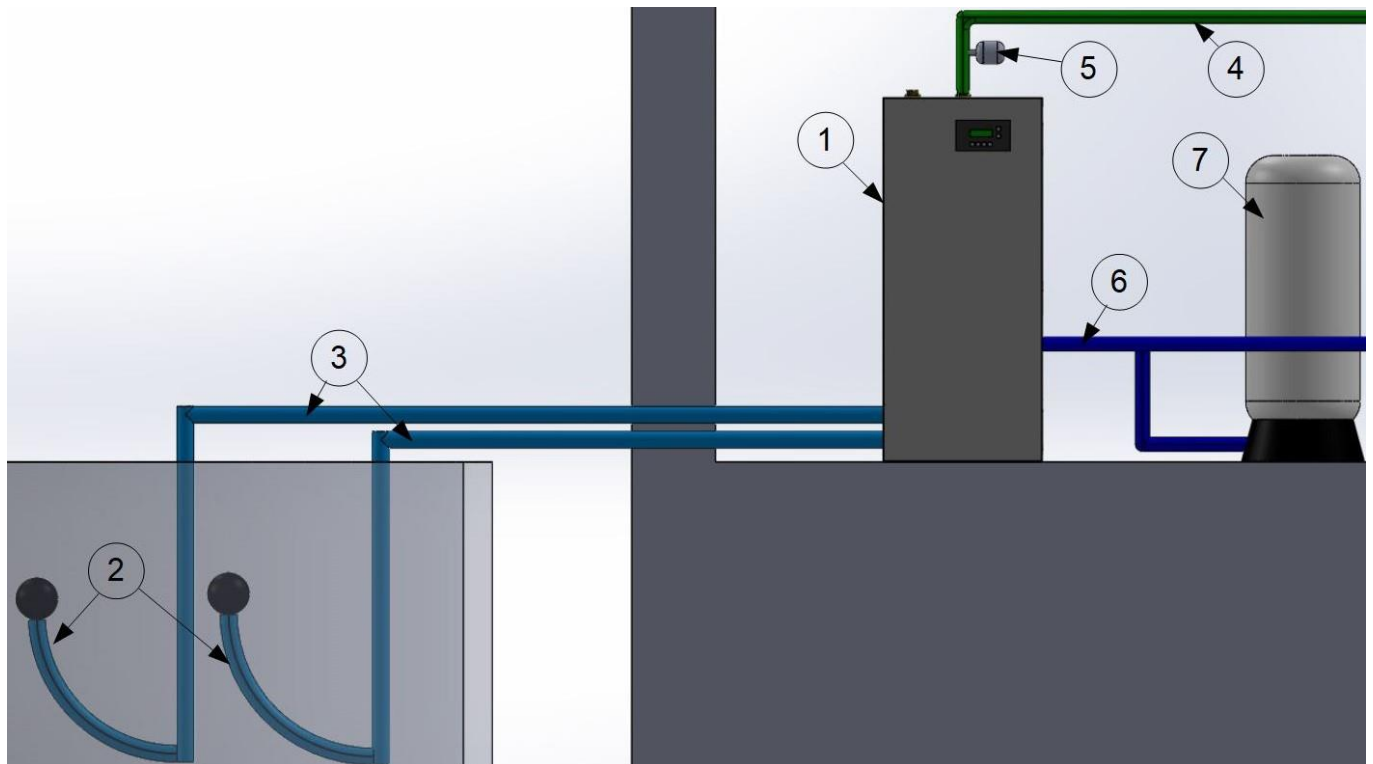
Produktgruppe

BWZ-160-D

Betriebswasserzentrale gemäß DIN EN 1717

Installationschema

Dieses Schema dient ausschließlich der grafischen Darstellung sowie als Anschauungsmaterial. Ggf. angegebene oder abgeleitete Installationsmaße können nicht als Referenz herangezogen werden.



Legende:

- 1 – Betriebswasserzentrale
- 2 – Schwimmende Entnahmen
- 3 – Saugleitung Regenwasser
- 4 – Versorgungsleitung Trinkwasser
- 5 – Schlagdämpfer
- 6 – Druckleitung
- 7 – Membranausdehnungsgefäß